

410 PRO



**OPERATING INSTRUCTIONS
INSTRUCCIONES DE FUNCIONAMIENTO
MODE D'EMPLOI
ISTRUZIONI OPERATIVE
BEDIENUNGSANLEITUNG
操作方法**

Fender[®]
www.fender.com

ENGLISH - PAGE **6**

ESPAÑOL - PAGINA **7**

FRANÇAIS - PAGE **8**

ITALIANO - PAGINE **9**

DEUTSCH - SEITEN **10**

日本語 - ページ **11**

Important Safety Instructions



This symbol warns the user of dangerous voltage levels that may be present during operation.

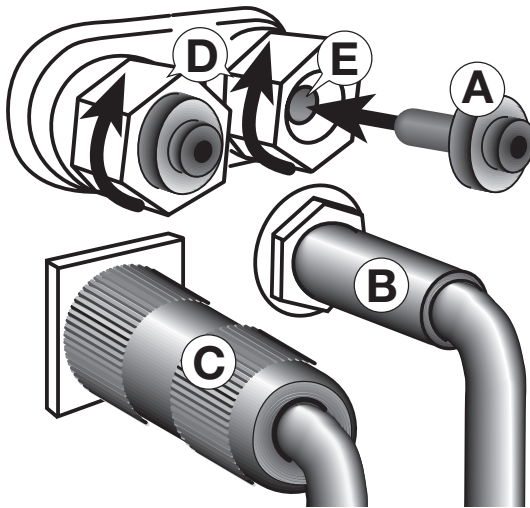


This symbol advises the user to read all accompanying literature for safe operation of the unit.

△ Read, retain, and follow all instructions. Heed all warnings.

△ **WARNING:** Use the factory installed Binding Post **Safety Plugs & Washers (A)** to prevent contact with hazardous voltages **each time** your speakers are powered using a **Phone Jack (B)** or **Speakon® Connector (C)** input:

- 1) Turn the **Binding Post Nuts (D)**, fully clockwise
- 2) Insert both **Safety Plugs & Washers (A)**, fully into **Binding Posts (E)**
- 3) If a **Safety Plug & Washer (A)**, becomes damaged or lost, replace it immediately with a Fender® approved part



△ Fender® amplifiers and loudspeaker systems are capable of producing very high sound pressure levels which may cause temporary or permanent hearing damage. Use care when setting and adjusting volume levels during use.

Instrucciones de Seguridad Importantes



Este símbolo advierte al usuario que en el interior de la carcasa hay niveles peligrosos de voltaje.

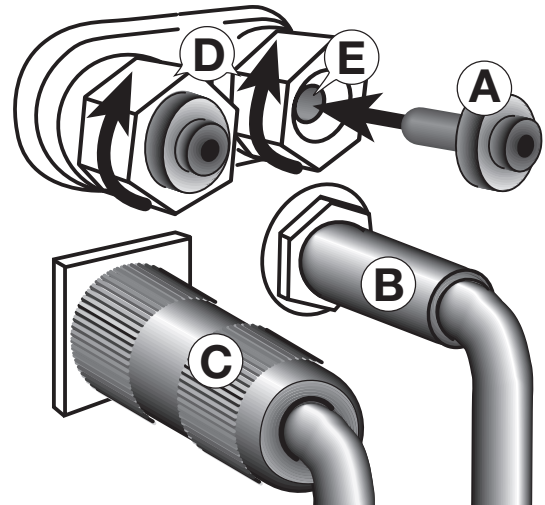


Este símbolo advierte al usuario que lea toda la documentación adjunta para utilizar la unidad con seguridad.

△ Lea las atentamente instrucciones y sígalas al pie de la letra. Tenga en cuenta todas las instrucciones.

△ **ADVERTENCIA:** Para evitar el contacto con voltajes peligrosos, utilice los **conectores con arandelas de seguridad (A)** en los bornes de conexión instalados en fábrica **siempre** que utilice una entrada de **teléfono (B)** o un **conector Speakon® (C)** para la alimentación de los altavoces:

- 1) Gire las **tuercas de los bornes (D)** completamente en el sentido de las agujas del reloj
- 2) Inserte completamente ambos **conectores con arandelas de seguridad (A)** en los **bornes (E)**
- 3) Si algún **conector con arandela de seguridad (A)** resulta dañado o se pierde, sustitúyalo inmediatamente por otro original Fender®



△ Los amplificadores y altavoces Fender® pueden producir niveles de presión acústica muy elevados, que pueden provocar daños temporales o permanentes en el oído. Utilice la precaución al ajustar el volumen nivel.

Consignes de Sécurité Importantes



Ce symbole avertit l'utilisateur de la présence de niveaux de tension à risque dans l'appareil.

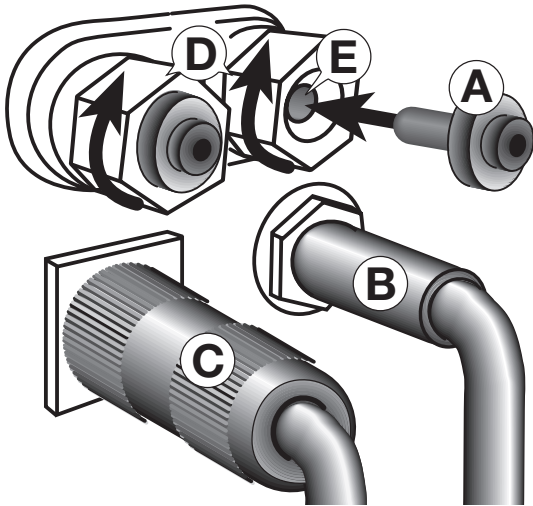


Ce symbole conseille à l'utilisateur de lire toute la documentation jointe au produit pour garantir une sécurité de fonctionnement.

Δ Veuillez lire attentivement toutes les instructions et vous y conformer. Respectez scrupuleusement tous les avertissements.

Δ **AVERTISSEMENT** : Veuillez utiliser les bornes de raccordement de **rondelles et fiches de sécurité (A)** d'usine afin d'éviter tout risque d'électrocution lors de la mise sous tension de vos haut-parleurs avec des prises **Jack de casque (B)** ou des **connecteurs Speakon®** :

- 1) Tournez l'**écrou de borne de raccordement (D)** jusqu'en butée dans le sens des aiguilles d'une montre
- 2) Insérez complètement les **rondelles et fiches de sécurité (A)** dans les **bornes de raccordement (E)**
- 3) Si une **fiche de sécurité (A)** est endommagée ou perdue, remplacez-la immédiatement par une pièce Fender® certifiée



Δ Les niveaux sonores élevés émis par les systèmes d'amplificateur et haut-parleurs Fender® peuvent entraîner des lésions auditives durables. Faites attention lorsque vous réglez ou ajustez le volume lors de l'utilisation des appareils.

Importanti Istruzioni per la Sicurezza



Questo simbolo indica che si avvisa l'utente della presenza di livelli di tensione pericolosi all'interno della struttura.

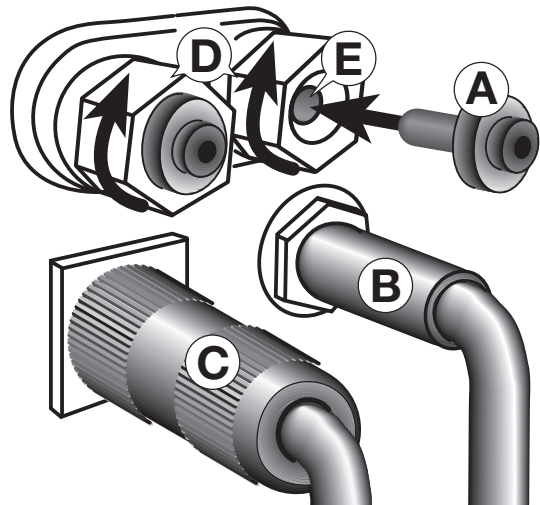


Questo simbolo indica che si consiglia all'utente di leggere tutta la documentazione allegata ai fini del funzionamento sicuro dell'unità.

Δ Leggere, conservare e seguire le istruzioni. Osservare le avvertenze.

Δ **ATTENZIONE**: Utilizzare **spine e rondelle di sicurezza (A)** dei serrafili installati dal produttore per evitare il contatto con tensioni pericolose **ogni volta** che gli speaker vengono alimentati utilizzando un ingresso **jack telefonico (B)** o **connettore Speakon® (C)**:

- 1) Ruotare i **dadi dei serrafili (D)** completamente in senso orario
- 2) Inserire **spine e rondelle di sicurezza (A)** completamente nei serrafili (E)
- 3) Se **spina e rondella di sicurezza (A)** si danneggiano o si perdono, sostituirle subito con parti approvate da Fender®



Δ I sistemi di amplificazione e gli altoparlanti Fender® sono in grado di produrre livelli di pressione acustica molto alti che possono provocare danni temporanei o permanenti all'udito. Prestare attenzione all'impostazione e regolazione dei livelli di volume durante l'uso.

Wichtige Sicherheitshinweise



Dieses Symbol warnt den Benutzer vor gefährlichen Spannungen innerhalb des Gehäuses.

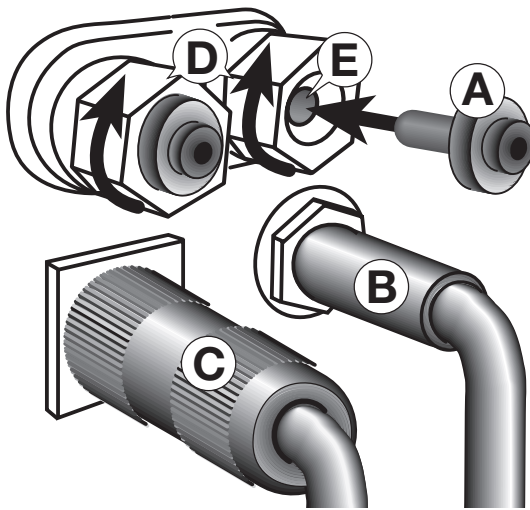


Dieses Symbol bedeutet für den Benutzer, dass er für einen sicheren Betrieb des Geräts die gesamte begleitende Dokumentation lesen muss.

△ Befolgen Sie sämtliche Sicherheitshinweise und bewahren Sie sie auf. Beachten Sie alle Warnungen.

△ **WARNUNG:** Verwenden Sie die vom Werk eingebauten Anschlussklemmen-**Sicherheitsstecker mit Unterlegscheiben** (A), um Kontakt mit gefährlichen Spannungen zu vermeiden, wenn Sie Ihre Lautsprecher über **Klinkenstecker-** (B) oder **Speakon®-** (C)-**Verbindungen** mit Spannung versorgen.

- 1) Ziehen Sie die **Anschlussklemmen-Muttern** (D) im Uhrzeigersinn fest
- 2) Stecken Sie die **Sicherheitsstecker mit Unterlegscheiben** (A) vollständig in die **Anschlussklemmbuchsen** (E).
- 3) Wenn ein **Sicherheitsstecker mit Unterlegscheibe** (A) beschädigt wird oder verloren geht, ersetzen Sie ihn unverzüglich durch ein von Fender® autorisiertes Bauteil.



△ Fender®-Verstärker und Lautsprecher können sehr hohe Lautstärkepegel erzeugen, die vorübergehende oder dauerhafte Gehörschäden verursachen können. Gehen Sie beim Einstellen bzw. Regulieren der Lautstärke vorsichtig vor.

安全にお使いいただくために



この表示は本製品内に危険な電圧が使用されていることを示しています。

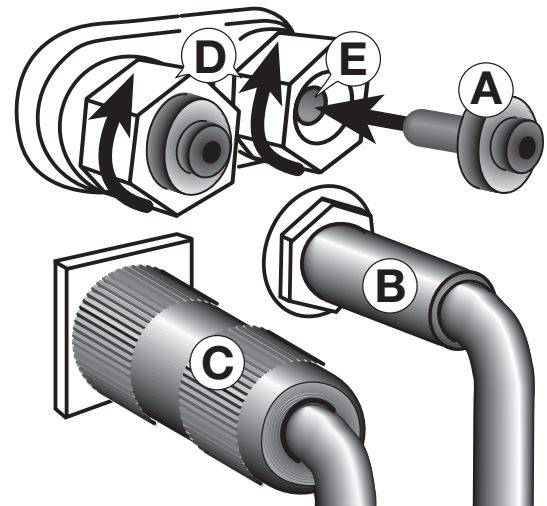


この表示は安全にお使いいただくために、添付されているすべての説明書を読むことを指示するものです。

△ すべての取扱説明を読み、保存して、その指示に従ってください。すべての警告の内容を確認してからご使用ください。

△ **警告:** (A) 電話ジャック、(B) Speakon®コネクタ、(C) 入力を使ってスピーカーに電源を**入れる**際に、危険な電圧への接触を避けるため、工場に取り付けられている接続ポスト**安全プラグとワッシャー**を使用してください。

- 1) **接続ポストのナット** (D) を時計回りにいっぱいまで回します。
- 2) **安全プラグとワッシャー** (A) を両方**接続ポスト** (E) に完全に挿入します。
- 3) **安全プラグとワッシャー** (A) が損傷または欠損している場合は、Fender®認定の部品と直ちに交換してください。



△ FENDER® 製のアンプとスピーカーは、一時的または慢性的聴覚障害をおこす危険性がある非常に高い音圧レベルを発生する性能があります。ご使用の際は、ボリュームの調整に十分ご注意ください。

6 Fender® 410 Pro SL Loudspeaker Enclosure

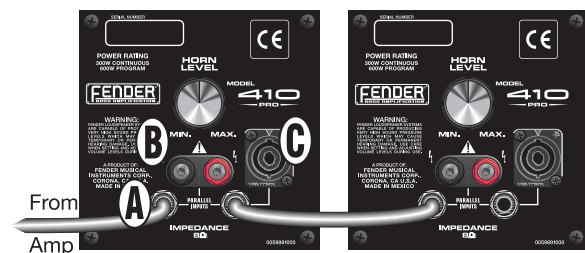
Your new 410 Pro SL Bass Loudspeaker Enclosure is constructed from 3/4" (1.9 cm) 7-ply Birch/Maple Plywood and is capable of handling 300 Watts of continuous power. The 410 Pro SL features four 10" (25.4 cm) speakers with 44 oz (1.25 kg) magnets and is designed for use with a Fender® 800 Pro, Bassman® 1200, Bassman® 300, Bassman® 400 Head or other professional quality bass amplifier. Please read these instructions and the instructions that came with your amplifier before making connections. Follow all equipment caution and safety labeling.

SPEAKER CONNECTIONS

Use 16 gauge (or heavier) speaker cable with one of the three types of input connections on your 410 Pro:

- Phone jacks with a standard 1/4" plug
- Binding posts with dual "banana" plug or stripped wires
- Speakon® connector with Speakon® plug

Multiple 410 Pro SL cabinets can be linked as illustrated, when additional output is needed. *Note: Follow the speaker impedance load guidelines set by the manufacturer of your amplifier to avoid damage to your equipment.*



HORN TWEETER

The horn tweeter is protected from power-overload damage by an incandescent lamp. If the horn tweeter stops responding, replace the lamp as you would a blown fuse. The lamp and a spare (reorder P/N 051857) are located on the circuit board on the inside of the input jack panel.

Lamp Replacement:

- Remove the 4 screws from the input jack panel corners.
- Pull the panel out, then up.
- Use a small flathead screwdriver to remove the blown lamp which is visible through a cutout in the circuit board.
- Remove the spare lamp stowed on the side of the circuit board and install it where the blown lamp was located.
- Install the input jack plate in the reverse order of removal.

SPECIFICATIONS

PART NUMBER:	2217000000
DRIVERS:	Four 10" (25.4 cm) Fender Special Design Cast Frame Woofers 2" (5.1 cm) Voice Coil, 44 oz (1.25 kg) Magnet One Horn Tweeter
CABINET:	3/4" (1.9 cm) 7-ply Birch/Maple Plywood
SENSITIVITY:	94 dB, 1 Watt - 1 Meter
POWER HANDLING:	300 Watts, Continuous 600 Watts, Program
IMPEDANCE:	8Ω
CONNECTIONS:	Dual, Parallel Wired, 1/4" High Current Input Jacks, Binding Posts and Speakon® Connector
ENCLOSURE VOLUME:	V _B = 4.4 ft ³ (125 l)
DIMENSIONS:	Height: 25.5 in (64.8 cm) Width: 25.5 in (64.8 cm) Depth: 18.5 in (47.0 cm)
WEIGHT:	78 lb (35.5 kg)

Product specifications are subject to change without notice.

A PRODUCT OF:

FENDER MUSICAL INSTRUMENTS CORP.
CORONA, CA USA

Fender® and Bassman® are registered trademarks of FMIC,
Speakon® is a registered trademark of Neutrik.

Copyright © 2003 FMIC

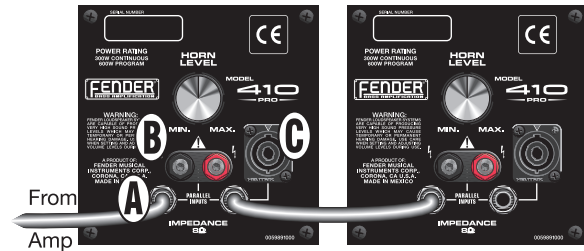
Las nuevas cajas acústicas para bajos 410 Pro SL están contrachapadas con 7 capas de abedul/arce de 3/4 de pulgada (1,9 cm) y son capaces de soportar una potencia continua de 300 vatios. Las cajas acústicas 410 Pro SL incluyen cuatro altavoces de 10 pulgadas (25,4 cm) con electroimanes de 44 onzas (1,25 kg) y están diseñadas para su utilización con los amplificadores de Fender® 800 Pro, Bassman® 1200, Bassman® 300, Bassman® 400 Head u otros amplificadores para bajos de calidad profesional. Lea estas instrucciones y las instrucciones incluidas en el amplificador antes de realizar ninguna conexión. Preste atención a las indicaciones de seguridad y precaución indicadas en el equipo.

CONEXIONES DE LOS ALTAVOCES

Utilice un cable de altavoz de calibre 16 (o superior) con uno de los tres tipos de conexiones de entrada en la caja acústica 410 Pro:

- A) Conectores con una clavija estándar de 1/4 de pulgada
- B) Bornes con clavijas tipo "banana" duales o cables pelados
- C) Conector Speakon® con clavija Speakon®

Es posible conectar varias cajas acústicas 410 Pro SL como muestra la ilustración cuando es necesaria una salida adicional. Nota: Siga las indicaciones de carga de impedancia del altavoz establecidas por el fabricante del amplificador para evitar que el equipo resulte dañado.



ALTAVOZ DE AGUDOS HORN

El altavoz de agudos horn está protegido de los posibles daños causados por sobrecargas de corriente mediante una lámpara incandescente. Si el altavoz de agudos horn deja de funcionar, sustituya la lámpara de la misma forma que un fusible fundido. En el panel de circuitos situado en el interior del panel de conectores de entrada se encuentra la lámpara junto a otra de repuesto (referencia para pedido N/R 051857).

Sustitución de la lámpara:

- 1) Retire los cuatro tornillos situados en las esquinas del panel de conectores de entrada.
- 2) Tire del panel primero hacia fuera y, a continuación, hacia arriba.
- 3) Utilice un destornillador pequeño de punta plana para extraer la lámpara fundida que puede verse a través del panel de circuitos.
- 4) Retire la lámpara de repuesto que se encuentra en un lado del panel de circuitos e instálela en el lugar donde se encontraba la lámpara fundida.
- 5) Instale de nuevo la placa de conectores de entrada en el orden inverso a como la retiró.

ESPECIFICACIONES

NÚMERO DE PIEZA:	2217000000
EXCITADORES:	<p>Cuatro woofers revestidos de acero colado de 10 pulgadas (25,4 cm) y diseño especial de Fender</p> <p>Bobina móvil de 2 pulgadas (5,1 cm), electroimán de 44 onzas (1,25 kg)</p> <p>Un altavoz de agudos horn</p> <p>Bobina móvil de 1 pulgada (2,5 cm), electroimán de 8 onzas (0,23 kg)</p>
CAJA ACÚSTICA:	Contrachapado de 7 capas de abedul/arce de 3/4 de pulgada (1,9 cm)
SENSIBILIDAD:	94 dB, 1 contador de 1 vatio
POTENCIA:	300 vatios, continua
	600 vatios, programa
IMPEDANCIA:	8 Ω
CONEXIONES:	Conectores dobles de 1/4 de pulgada y conexión en paralelo, Bornes y conector Speakon®
VOLUMEN:	V _B = 125 l (4,4 pies ³)
DIMENSIONES:	
	Alto: 64,8 cm (25,5 pulgadas)
	Ancho: 64,8 cm (25,5 pulgadas)
	Fondo: 47,0 cm (18,5 pulgadas)
PESO:	35,5 kg (78 libras)

Las especificaciones del producto están sujetas a cambios sin previo aviso.

ES UN PRODUCTO DE:
FENDER MUSICAL INSTRUMENTS CORP.
 CORONA, CA EE.UU.

Fender® es una marca comercial registrada de FMIC,
 Speakon® es una marca comercial registrada de Neutrik.
 Copyright © 2003 FMIC

Votre nouvelle enceinte basse 410 Pro SL est en contreplaqué de bouleau/érable sept épaisseurs de 1,9 cm (3/4") et supporte une puissance continue de 300 W. Équipée de quatre haut-parleurs de 25,4 cm (10") avec des aimants de 1,25 kg (44 onces), l'enceinte 410 Pro SL est conçue pour être utilisée avec un préamplificateur 800 Pro, Bassman® 1200, Bassman® 300, Bassman® 400 de Fender® ou avec tout autre amplificateur pour basse de qualité professionnelle. Avant d'effectuer les branchements, veuillez lire ces instructions ainsi que les instructions qui accompagnent votre amplificateur. Respectez toutes les étiquettes d'avertissement et de sécurité de l'équipement.

BRANCHEMENT DES HAUT-PARLEURS

Utilisez un câble de haut-parleur de calibre 16 (ou supérieur) avec un des trois types de connexions d'entrée pour votre 410 Pro :

- A) Prises jack de casque avec une prise standard de 0,635 (1/4")
- B) Bornes de raccordement avec une double fiche « banane » ou des fils dénudés
- C) Connecteur Speakon® avec fiche Speakon®

Plusieurs 410 Pro SL peuvent être reliés comme sur la figure, si une sortie supplémentaire est nécessaire. *Remarque : Pour éviter d'endommager votre équipement, suivez les consignes relatives à la charge d'impédance du haut-parleur fournies par le fabricant de votre amplificateur.*



HAUT-PARLEUR D'AIGUS

Le haut-parleur d'aigus est protégé contre les surcharges de courant par une lampe à incandescence. Si le haut-parleur d'aigus ne répond plus, remplacez la lampe comme vous le feriez pour un fusible qui aurait sauté. La lampe et une recharge (n° d'article P/N 051857) se trouvent sur la carte de circuit à l'intérieur du panneau des prises jack d'entrée.

Remplacement de la lampe :

- 1) Retirez les 4 vis situées sur les coins du panneau des prises jack d'entrée.
- 2) Extrayez le panneau, puis soulevez-le.
- 3) Utilisez un petit tournevis à tête plate pour retirer la lampe défectueuse qui est visible à travers la découpe réalisée dans la carte de circuit.
- 4) Retirez la lampe de recharge située sur le côté de la carte de circuit et installez-la à la place de la lampe d'origine.
- 5) Remplacez la plaque de la prise jack d'entrée en procédant en sens inverse du démontage.

SPÉCIFICATIONS

NUMÉRO DE PIÈCE :	2217000000	
PILOTES :	Quatre bomeurs Fender Special Design Cast Frame 10 pouces 25,4 cm (10")	
	une bobine mobile de 5,1 cm (2"), un aimant de 1,25 kg (44 onces)	
	Un haut-parleur d'aigus	
	Une bobine mobile de 2,5 cm (1"), un aimant de 0,23 kg (8 onces)	
CHÂSSIS :	Contreplaqué en bouleau/érable sept épaisseurs de 1,9 cm (3/4")	
SENSIBILITÉ :	94 dB, 1 W – 1 m	
PUISSANCE ADMISSIBLE :	300 W, continue	
	600 W, programme	
IMPÉDANCE :	8 Ω	
CONNEXIONS :	Duales, Raccords parallèles, prises jack de 0,635 cm (1/4"), bornes de raccordement et connecteurs Speakon®	
VOLUME D'ENCEINTE :	V _B = 125 l (4.4 ft)	
DIMENSIONS :		
	Hauteur :	64,8 cm (25,5 pouces)
	Largeur :	64,8 cm (25,5 pouces)
	Profondeur :	47 cm (18,5 pouces)
POIDS :	35,5 kg	(78 livres)

Les spécifications du produit sont susceptibles de changer sans préavis.

UN PRODUIT DE :
FENDER MUSICAL INSTRUMENTS CORP.
 CORONA, CA USA

Fender® est une marque déposée de FMIC,
 Speakon® est une marque déposée de Neutrik.
 Copyright ©2003 by FMIC

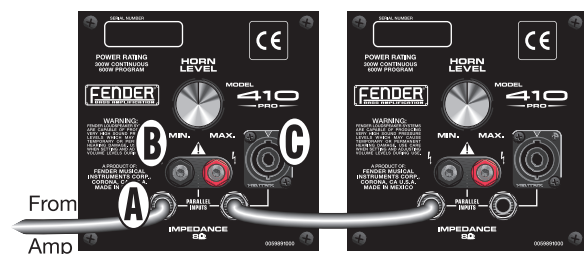
La nuova cassa acustica per bassi 410 Pro è costruita con compensato a sette strati in betulla e acero da 1,9 cm (3/4 di pollice) ed è capace di gestire 300 Watt di potenza continua. La 410 Pro SL connette quattro speaker da 10 pollici con magneti da 1,25 kg (44 onces) ed è progettata per l'uso con amplificatore per basso Fender® 800 Pro, Bassman® 1200, Bassman® 300, Bassman® 400 Head o altro amplificatore di qualità professionale. Leggere queste istruzioni e le istruzioni fornite con l'amplificatore prima di effettuare le connessioni. Seguire tutte le indicazioni di avvertenza e per la sicurezza riportate sull'apparecchiatura.

CONNESSIONI SPEAKER

Utilizzare un cavo speaker da 16 o più grande con uno dei tre tipi di connessioni di ingresso sulla 410 Pro:

- A) Jack telefonici con spinotto standard B da 1/4 di pollice
- B) Morsetti con banana plug doppia o fili spellati
- C) Connettore Speakon® con spinotto Speakon®

È possibile collegare più casse 410 Pro SL come illustrato se occorre una maggiore potenza di uscita. *Nota: seguire le indicazioni di carico di impedenza speaker fornite dal produttore dell'amplificatore per evitare danni all'apparecchiatura.*



HORN TWEETER

Lo horn tweeter è protetto da danni dovuti a sovraccarico di alimentazione da una lampada incandescente. Se lo horn tweeter cessa di funzionare, sostituire la lampada come si farebbe con un fusibile fulminato. La lampada e un ricambio (riordinare N/P 051857) si trovano sulla scheda di circuito all'interno del pannello dei jack di ingresso.

Sostituzione della lampada:

- 1) Rimuovere le quattro viti dagli angoli del pannello dei jack di ingresso.
- 2) Tirare il pannello verso l'esterno, quindi verso l'alto.
- 3) Utilizzare un piccolo cacciavite piatto per rimuovere la lampada fulminata che è visibile attraverso un foro nella scheda di circuito.
- 4) Rimuovere la lampada di ricambio al lato della scheda di circuito e installarla al posto della lampada fulminata.
- 5) Installare la piastra dei jack di ingresso ripetendo la procedura ma nell'ordine inverso.

SPECIFICHE

NUMERO DI PARTE:	2217000000
DRIVER:	Quattro woofer Fender Special Design Cast Frame da 25,4 cm (10 pollici) Voice Coil da 5,1 cm (2 pollici), magnete da 1,25 kg (44 onces) Uno horn tweeter Voice Coil da 2,5 cm (1 pollice), magnete da 0,23 kg (8 onces)
CASSA:	Compensato a sette strati in betulla e acero da 1,9 cm (3/4 pollice)
SENSIBILITÀ:	94 dB, 1 Watt – 1 Metro
GESTIONE ALIMENTAZIONE:	300 Watt, continua 600 Watt, programm.
IMPEDENZA:	8 Ω
CONNESSIONI:	Doppia, connessa in parallelo, jack di ingresso alta corrente da 1/4 di pollice, morsetti e connettore Speakon®
VOLUME CASSA:	V _B = 125 l (4,4 piedi ³)
DIMENSIONI:	Altezza: 64,8 cm (25,5 pollici) Larghezza: 64,8 cm (25,5 pollici) Profondità: 47,0 cm (18,5 pollici)
PESO:	35,5 kg (78 libbre)

Le specifiche dei prodotti sono soggette a modifica senza preavviso.

UN PRODOTTO:
FENDER MUSICAL INSTRUMENTS CORP.
CORONA, CA USA

Fender® è un marchio registrato della FMIC,
Speakon® è un marchio registrato della Neutrik.

Copyright © 2003 FMIC

Ihre neue 410 Pro SL Bass-Box besteht aus 1,9 cm starkem Sperrholz (7 Lagen Birke/Ahorn) und für eine Dauerleistung von 300 Watt geeignet. Die 410 Pro SL verfügt über vier 10"-Lautsprecher mit 1,25 kg-Magneten und wurde speziell für den Einsatz mit einem Fender® 800 Pro, Bassman® 1200, Bassman® 300, Bassman® 400 Topteil oder anderen professionellen Bassverstärkern entwickelt. Lesen Sie diese Anweisungen sowie die mit Ihrem Verstärker gelieferten Anweisungen, bevor Sie ihn anschließen. Befolgen Sie alle Vorsichtshinweise zu Gerät und Sicherheit.

LAUTSPRECHERANSCHLÜSSE

Verwenden Sie für alle 3 Anschlusstypen Ihres 410 Pro mindestens 16-Gauge-Lautsprecherkabel (1,3 mm oder dicker):

- A) Klinkenbuchsen für Standard-6,3-mm-Klinkenstecker
- B Anschlussklemmen für Doppel-„Bananen“-Stecker oder abisolierte Drähte
- C) Speakon®-Anschluss mit Speakon®-Stecker

Mehrere 410 Pro SL-Boxen können wie abgebildet hintereinander geschaltet werden, wenn zusätzliche Ausgangsleistung erforderlich ist. *Hinweis: Halten Sie sich bei der Lautsprecherimpedanz an die Angaben des Verstärkerherstellers, um Schäden an Ihrem Equipment zu vermeiden.*



HOCHTÖNER

Der Hochtöner wird durch eine Glühlampe vor Spannungsüberlastung geschützt. Wenn der Hochtöner nicht mehr reagiert, wechseln Sie die Lampe wie eine durchgebrannte Sicherung aus. Die Lampe und eine Ersatzlampe (Art.-Nr. 051857) befinden sich auf der Schaltplatine hinter der Blende der Eingangsbuchse.

Auswechseln der Lampe:

- 1) Entfernen Sie die 4 Schrauben in den Ecken der Blende der Eingangsbuchse.
- 2) Ziehen Sie die Blende heraus und dann nach oben.
- 3) Verwenden Sie einen kleinen Schlitzschraubenzieher, um die defekte Lampe, die durch einen Ausschnitt in der Schaltplatine sichtbar ist, auszuwechseln.
- 4) Nehmen Sie die Ersatzlampe von der Seite der Schaltplatine und setzen Sie sie an der Stelle ein, wo sich die defekte Lampe befand.
- 5) Bauen Sie die Eingangsbuchsenblende in der umgekehrten Reihenfolge wieder ein.

TECHNISCHE DATEN

ARTIKELNUMMER:	2217000000
LAUTSPRECHER:	Vier 10" (25,4 cm) Fender Special Design Cast Frame Woofer 2"-Schwingspule (5,1 cm), 1,25 kg-Magnet Ein Hochtöner 1"-Schwingspule (2,5 cm), 230 g-Magnet
GEHÄUSE:	1,9 cm starkes Sperrholz (7-lagig Birke/Ahorn)
EMPFINDLICHKEIT:	94 dB, 1 Watt – 1 Meter
LEISTUNGS-AUFNAHME:	300 Watt, Dauerleistung 600 Watt, Programm
IMPEDANZ:	8 Ω
ANSCHLÜSSE:	Doppelte, parallelgeschaltete 6,3 mm-High Current Input-Buchsen, Anschlussklemmen und Speakon®-Anschluss
GEHÄUSEVOLUMEN:	V _B = 125 l (4,4 Fuß ³)
ABMESSUNGEN:	Höhe: 64,8 cm (25,5 Zoll) Breite: 64,8 cm (25,5 Zoll) Tiefe: 47 cm (18,5 Zoll)
GEWICHT:	35,5 kg (78 lb)

Die technischen Daten des Produkts können jederzeit ohne vorherige Ankündigung geändert werden.

A PRODUCT OF:

FENDER MUSICAL INSTRUMENTS CORP.
CORONA, CA USA

Fender® ist eine eingetragene Marke von FMIC,
Speakon® ist eine eingetragene Marke von Neutrik.

Copyright © 2003 FMIC

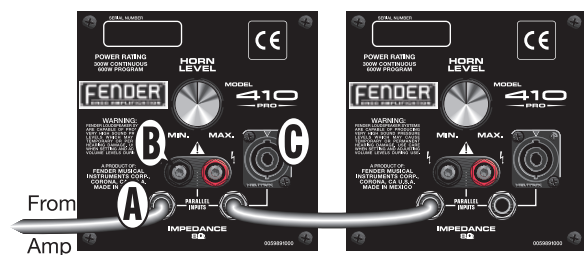
新しい410 Pro SL Bass Loudspeaker Enclosureは、1.9 cm (3/4 インチ) の7層の樺/かえで材で製造されており、300ワットの連続パワーを扱うことができます。410 Pro SLには、1.25 kg (44 オンス) の磁石付き25.4 cm (10 インチ) のスピーカー4台が搭載されており、Fender® Bassman® 1200、Bassman® 300、Bassman® 400 Headやその他のプロレベルのバスアンプとともに使用するよう設計されています。接続を行う前に、次の指示とこのアンプに付属している指示をお読みください。機器に添付された注意および安全ラベルに従ってください。

スピーカーの接続

16ゲージ (またはそれ以上) で、3種類の410 Pro 入力接続タイプのいずれかのスピーカーケーブルを使用してください。

- A) 標準の1/4インチプラグ付き電話ジャック
- B) 「バナナ」プラグまたはストリップワイヤー付きバインディングポスト
- C) Speakon® プラグ付きSpeakon® コネクタ

複数の410 Pro SL キャビネットは、さらに出力が必要な場合に、図のように接続できます。注: 機器への損傷を防ぐため、アンプ製造元が設定したスピーカーインピーダンス負荷のガイドラインに従ってください。



ホーンツイーター

ホーンツイーターは、白熱灯ランプによって電源過負荷による損傷から保護されています。ホーンツイーターが応答しなくなったら、切断されたヒューズを交換するようにランプを交換してください。ランプとスペアランプ (再注文用の部品番号: 051857) は、入力ジャックパネルの内側にある回路板にあります。

ランプの交換:

- 1) 入力ジャックパネルの各隅から4つのネジを取り外します。
- 2) パネルを引き出して外します。
- 3) 小さいマイナスネジ回しを使って、回路板の切れ目から見える切れたランプを取り外します。
- 4) 回路板の横にあるスペアランプを取り外し、このランプを切れたランプが収納されていた場所に取り付けます。
- 5) 1)~2) と逆の手順でパネルを取り付けます。

仕様

部品番号:	2217100000
ドライバー:	25.4 cm (10 インチ) Fender スペシャルデザインキャストフレームウーハー4台 5.1 cm (2 インチ)ボイスコイル、1.25 kg(44 オンス) マグネット ホーンツイーター1台 2.5 cm (1 インチ) ボイスコイル、0.23 kg (8 オンス) マグネット
キャビネット:	1.9 cm (3/4 インチ) 7層樺/かえで材
感度:	94 dB、1 ワット - 1 m
パワーの取り扱い:	300 ワット、連続 600 ワット、プログラム
インピーダンス:	8Ω
接続:	デュアル、並列配線、1/4 インチの高電流入力ジャック バインディングポストおよび Speakon® コネクタ
ケース容積:	V _B = 4.4 ft ³ (125 l)
寸法:	高さ: 64.8 cm (25.5 インチ) 幅: 64.8 cm (25.5 インチ) 奥行: 47.0 cm (18.5 インチ)
重量:	35.5 kg (78 ポンド)

製品は、予告なく変更される場合があります。

製造元:

FENDER MUSICAL INSTRUMENTS CORP.

米国カリフォルニア州コ罗纳

Fender® は、FMIC の登録商標です。

Speakon® は、Neutrik の登録商標です。

Copyright © 2003 FMIC

